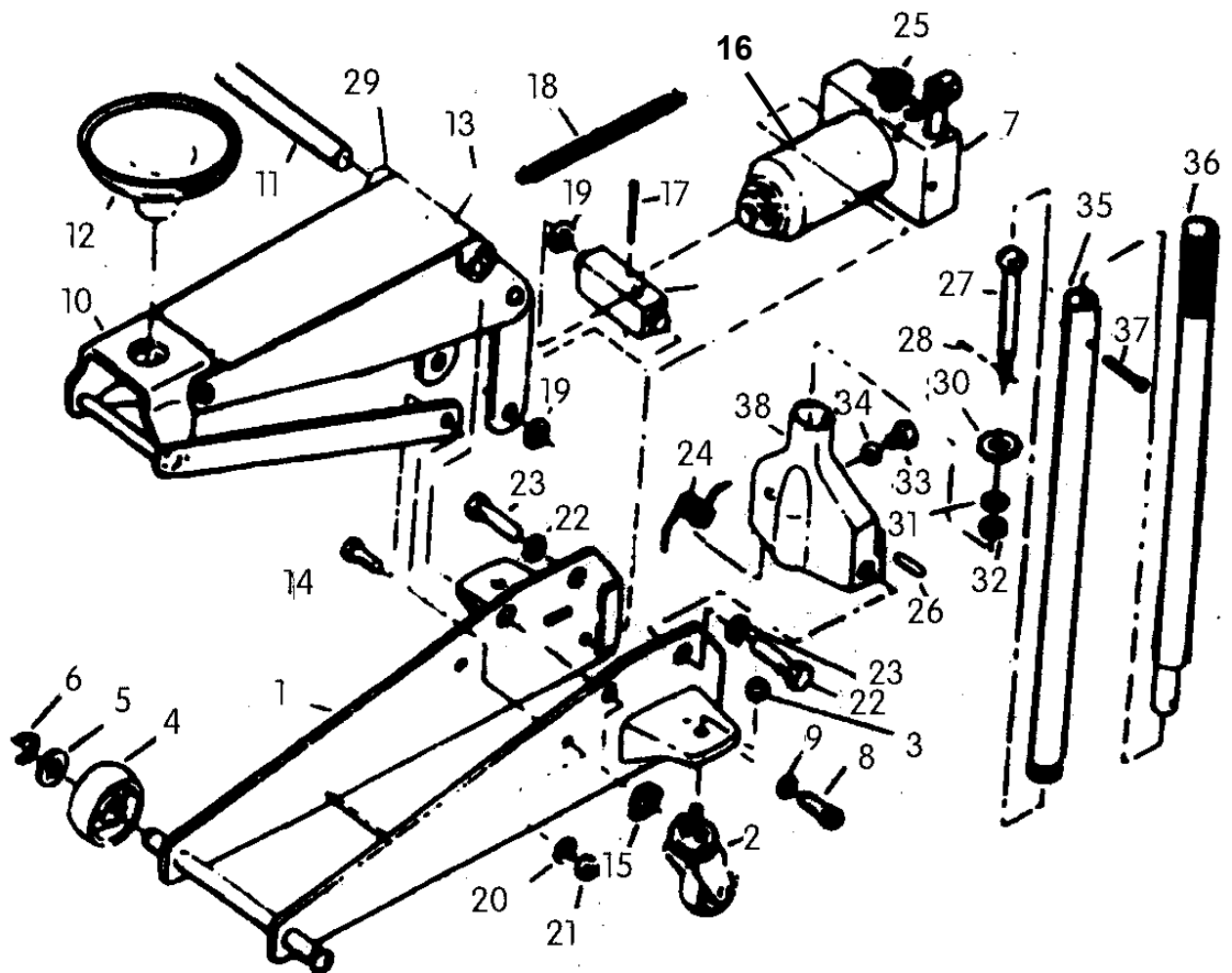


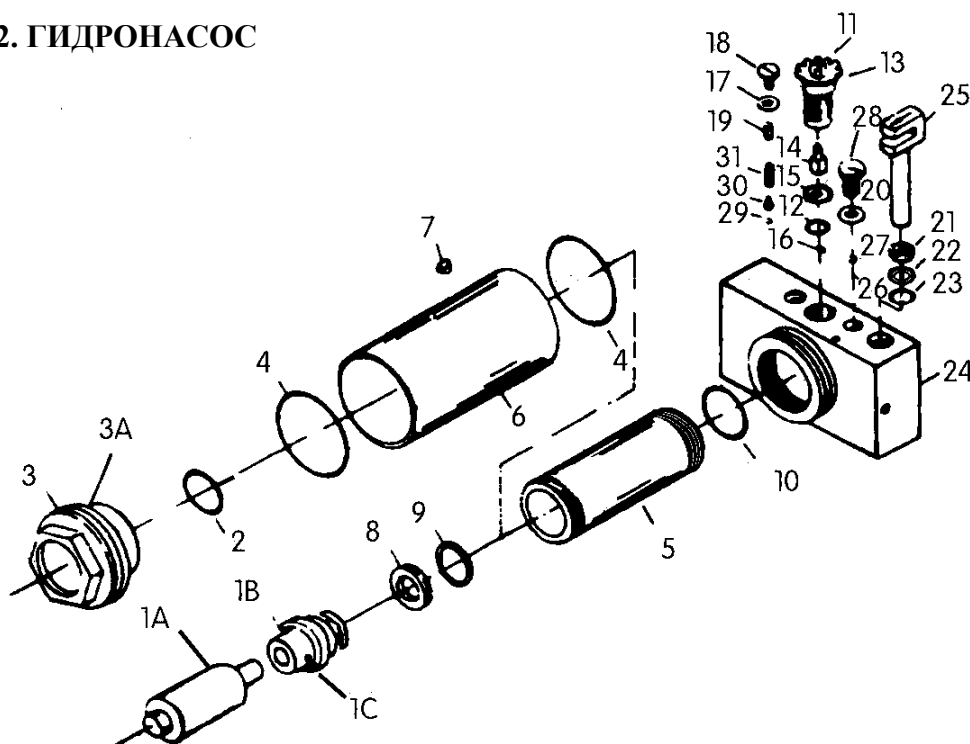
# СПИСОК ЗАПАСНЫХ ЧАСТЕЙ ДЛЯ МОДЕЛИ С105222

## 1. ОСНОВНОЙ КОРПУС



№	Description	Описание	Кол-во	Артикул для заказа
1	Side Plate	Боковина	2	*1-1_C105222
2	Caster Assembly	Шасси в сборе	2	*1-2_C105222
3	Lock Nut	Гайка блокировочная	2	*1-3_C105222
4	Wheel	Шасси	2	*1-4_C105222
5	Washer	Шайба	2	*1-5_C105222
6	Retaining Ring	Кольцо стопорное	2	*1-6_C105222
7	Power Unit Assembly	Насос в сборе	1	*1-7_C105222
8	Screw	Винт	2	*1-8_C105222
9	Lock Washer	Шайба блокировочная	2	*1-9_C105222
10	Linkage Assembly	Звено соединительное в сборе	1	*1-10_C105222
11	Shaft Arm	Ось	1	*1-11_C105222
12	Saddle	Седло	1	*1-12_C105222
13	Grease Fitting	Фитинг для смазки	1	*1-13_C105222
14	Bolt Link	Болт соединительный	2	*1-14_C105222
15	Retaining Ring	Кольцо стопорное	1	*1-15_C105222
16	Ram	Цилиндр	1	*1-16_C105222
17	Pin	Штифт	1	*1-17_C105222
18	Return Spring	Пружина возвратная	1	*1-18_C105222
19	Retaining Ring	Кольцо стопорное	2	*1-19_C105222
20	Lock Washer	Шайба блокировочная	2	*1-20_C105222
21	Hex Nut	Гайка с 6-гр. головкой	2	*1-21_C105222
22	Lock Washer	Шайба блокировочная	2	*1-22_C105222
23	Bolt	Болт	2	*1-23_C105222
24	Torsion Spring	Пружина торсионная	1	*1-24_C105222
25	Release Valve Assembly	Клапан опускания в сборе	1	*1-25_C105222
26	Plunger Pin	Штифт крепления штока	1	*1-26_C105222
27	Gear Shaft	Шток клапана опускания	1	*1-27_C105222
28	Pin	Штифт	1	*1-28_C105222
29	Lifting Arm Assembly	Стрела подъемная в сборе	1	*1-29_C105222
30	Release Valve Gear	Гнездо штока клапана опускания	1	*1-30_C105222
31	Lock Washer	Шайба блокировочная	1	*1-31_C105222
32	Hex Nut	Гайка с 6-гр. головкой	1	*1-32_C105222
33	Handle Bolt	Болт крепления рукоятки	1	*1-33_C105222
34	Spacer	Проставка	1	*1-34_C105222
35	Handle (lower)	Рукоятка нижняя	1	*1-35_C105222
36	Handle (upper)	Рукоятка верхняя	1	*1-36_C105222
37	Screw	Винт	1	*1-37_C105222
38	Handle Socket	Гнездо рукоятки	1	*1-38_C105222

## 2. ГИДРОНАСОС



№	Description	Описание	Кол-во	Артикул для заказа
1A	Ram Rod	Шток поршня	1	*2-1A_C105222
1B	Ram Head	Головка поршня	1	*2-1B_C105222
1C	Ram Head Pin	Гнездо крепления головки поршня	1	*2-1C_C105222
2	O-Ring	Кольцо O-обр.	1	*2-2_C105222
3	Tank Nut	Гайка прижимная	1	*2-3_C105222
3A			1	*2-3A_C105222
4	O-Ring	Кольцо O-обр.	2	*2-4_C105222
5	Cylinder	Цилиндр	1	*2-5_C105222
6	Reservoir	Резервуар	1	*2-6_C105222
7	Oil fill Plug	Заглушка	1	*2-7_C105222
8	O-Ring Retaining	Кольцо O-обр. стопорное	1	*2-8_C105222
9	O-Ring	Кольцо O-обр.	1	*2-9_C105222
10	O-Ring	Кольцо O-обр.	1	*2-10_C105222
11	Gear Retaining Nut	Гайка прижимная	1	*2-11_C105222
12	O-Ring	Кольцо O-обр.	1	*2-12_C105222
13	Release Valve Assembly	Клапан опускания в сборе	1	*2-13_C105222
14	Actuator	Толкатель	1	*2-14_C105222
15	Guide Plate	Направляющая	1	*2-15_C105222
16	Ball	Шарик	1	*2-16_C105222
17	Seal Washer	Шайба уплотнительная	1	*2-17_C105222
18	Plug Screw	Заглушка резьбовая	1	*2-18_C105222
19	Overload Valve Screw	Клапан аварийный	1	*2-19_C105222
20	Washer	Шайба	1	*2-20_C105222
21	Wiper	Уплотнитель защитный	1	*2-21_C105222
22	Back-up Ring	Кольцо опорное	1	*2-22_C105222
23	O-Ring	Кольцо O-обр.	1	*2-23_C105222
24	Valve Block	Блок клапанный	1	*2-24_C105222
25	Plunger	Шток клапана	1	*2-25_C105222
26	Ball	Шарик	1	*2-26_C105222
27	Ball	Шарик	1	*2-27_C105222
28	Plug Screw	Заглушка винтовая	1	*2-28_C105222
29	Ball	Шарик	1	*2-29_C105222
30	Plunger	Шток клапана	1	*2-30_C105222
31	Spring	Пружина	1	*2-31_C105222
-	Repair Kit (nor shown)	Ремонтный набор (не показан)	1	-